

Laboratorium Podstaw Elektroniki i Energoelektroniki

Ćwiczenie nr 22

SYMULACJA WZMACNIACZA MAŁEJ CZĘSTOTLIWOŚCI

22.1 Wiadomości ogólne

Celem ćwiczenia jest symulacja cyfrowa i badania modelu jednostopniowego wzmacniacza małej częstotliwości z tranzystorem bipolarnym, z lub bez sprzężenia zwrotnego dla sygnałów przemiennych, pracującego w układzie wspólnego emitera. W celu ustalenia punktu pracy tranzystora zastosowano w analizowanym układzie zasilanie potencjometryczne lub zasilanie potencjometryczne z rezystorem emiterowym. W ćwiczeniu wykorzystano pakiet programów symulacyjnych PSpice Student wersja 9.1.

Literatura:

Baranecki A.: Laboratorium układów elektronicznych. Cz. 1
Kaźmierkowski M.P., Matysik J. T.: Wprowadzenie do elektroniki i energoelektroniki
Titze U., Schenk Ch.: Układy półprzewodnikowe
Jaczewski J., Opolski A., Stolz J.: Podstawy elektroniki i energoelektroniki
Baranowski J., Czajkowski G. Układy elektroniczne. Cz. 1

22.2 Opis ćwiczenia

Do analizy przygotowano trzy zbiory WZM1.CIR, WZM2.CIR, WZM3.CIR.

Zbiór WZM1.CIR zawiera model wzmacniacza **bez sprzężenia zwrotnego** dla sygnałów przemiennych, z tranzystorem zasilanym potencjometrycznie i z rezystorem emiterowym.

Zbiór WZM2.CIR zawiera model wzmacniacza **ze sprzężeniem zwrotnym** dla sygnałów przemiennych, z tranzystorem zasilanym potencjometrycznie i z rezystorem emiterowym.

Zbiór WZM3.CIR zawiera model wzmacniacza bez sprzężenia zwrotnego, z tranzystorem zasilanym potencjometrycznie.

We wszystkich modelach można zastosować jeden z trzech tranzystorów, które w zależności od litery **a**, **b**, lub **c** umieszczonej w oznaczeniu typu oznaczają, że

tranzystor BC109a ma współczynnik wzmocnienia prądowego $\beta = 100$

tranzystor BC109b ma współczynnik wzmocnienia prądowego $\beta = 200$

tranzystor BC109c ma współczynnik wzmocnienia prądowego $\beta = 400$

Zmianę typu tranzystora dokonuje się przez wpisanie w programie odpowiedniej litery w nazwie procedury wywołującej odpowiedni model tranzystora (np. Q1 4 3 6 BC109**b**)

Przykład tabulogramu pliku do symulacji obwodu wzmacniacza bez sprzężenia zwrotnego dla sygnałów przemiennych z tranzystorem zasilanym potencjometrycznie i z rezystorem emiterowym (WZM1.CIR)

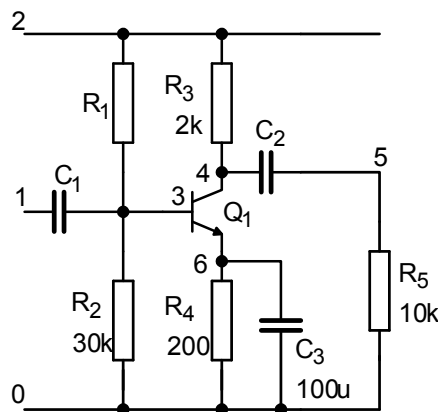
```
***** WZM1 *****
*****
R1 2 3 150k
R3 2 4 2k
R4 6 0 200
c1 1 3 1u
c2 4 5 10u
*****
Q1 4 3 6 BC109b
*****
*.TRAN .1ms .2ms
*****
*.TRAN .5ms 2.2ms
*****
c3 6 0 100u
R2 3 0 30k
R5 5 0 10k
Vcc 2 0 DC 12
Vin 1 0 AC .02 sin(0 .03 1k .2m)

.model bc109a NPN(Is=10f Xti=3 Eg=1.11 Vaf=100 Bf=100 Ne=1.5 Ise=0 Ikf=0 Xtb=1.5
+ Br=1 Nc=2 Isc=0 Ikr=0 Rc=0 Cjc=2n Vjc=.75 Mjc=.3333 Fc=.5 Cje=5n Vje=.75
+ Mje=.3333 Tr=10n Tf=1n Itf=0 Vtf=0 Xtf=0)
.model bc109b NPN(Is=10f Xti=3 Eg=1.11 Vaf=100 Bf=200 Ne=1.5 Ise=0 Ikf=0 Xtb=1.5
+ Br=1 Nc=2 Isc=0 Ikr=0 Rc=0 Cjc=2n Vjc=.75 Mjc=.3333 Fc=.5 Cje=5n Vje=.75
+ Mje=.3333 Tr=10n Tf=1n Itf=0 Vtf=0 Xtf=0)
.model bc109c NPN(Is=10f Xti=3 Eg=1.11 Vaf=100 Bf=400 Ne=1.5 Ise=0 Ikf=0 Xtb=1.5
+ Br=1 Nc=2 Isc=0 Ikr=0 Rc=0 Cjc=2n Vjc=.75 Mjc=.3333 Fc=.5 Cje=5n Vje=.75
+ Mje=.3333 Tr=10n Tf=1n Itf=0 Vtf=0 Xtf=0)
.PROBE
.AC DEC 10 10 1MEG
.OPTIONS TRTOL=1 RELTOL=.000001
.END
```

22.3 Program ćwiczenia

22.3.1 Badania symulacyjne wzmacniacza bez sprzężenia zwrotnego dla sygnałów przemiennych z tranzystorem zasilanym potencjometrycznie i z rezystorem emiterowym (zbiór WZM1.CIR). Schemat układu przedstawiono na rys. 22.1.

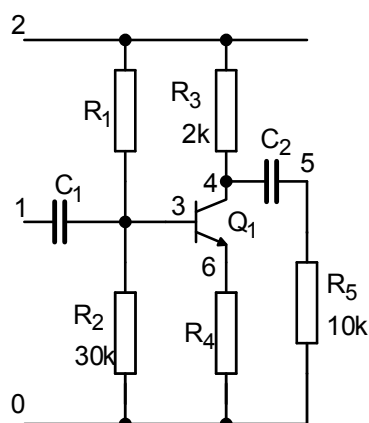
- Dla zadanej wartości napięcia zasilania i tranzystora BC109b dobrać wartość rezystora R_1 tak, żeby wzmacniacz pracował w klasie A. Wybrać rodzaj analizy **Transient i wykonać symulację obwodu**. Ponieważ w przedziale czasu $\langle 0; 0,2\text{ms} \rangle$ sygnał przemienny sterujący wejściem wzmacniacza jest równy zero w trakcie dobierania rezystora R_1 należy skorzystać z opcji analizy: **.TRAN .1ms .2ms**, w tym czasie druga opcja analizy **.TRAN .5ms 2.2ms** musi być zablokowana gwiazdką „*” ***.TRAN .5ms 2.2ms**
- Zmienić opcję analizy na **.TRAN .5ms 2.2ms** i wykonać symulację obwodu i wyedytować przebiegi napięć $V(4)$ i $V(5)$, (zablokować gwiazdką opcję ***.TRAN .1ms .2ms**). Sprawdzić, czy w zakresie średnich częstotliwości wzmacniacz nie jest przesterowany.
- Ustawić amplitudę sygnału sterującego taką, aby wzmacniacz nie był przesterowany, wybrać analizę częstotliwościową (**AC**) i wyznaczyć z charakterystyki przenoszenia: wzmocnienie napięciowe, dolną i górną częstotliwość graniczną oraz pasmo przenoszenia wzmacniacza.
- Zmienić tranzystor na BC109a, sprawdzić położenie punktu pracy tranzystora i powtórzyć symulacje obwodu i obserwacje przebiegów wg punktów b i c.
- Zmienić tranzystor na BC109c, sprawdzić położenie punktu pracy tranzystora i powtórzyć symulacje obwodu i obserwacje przebiegów wg punktów b i c.



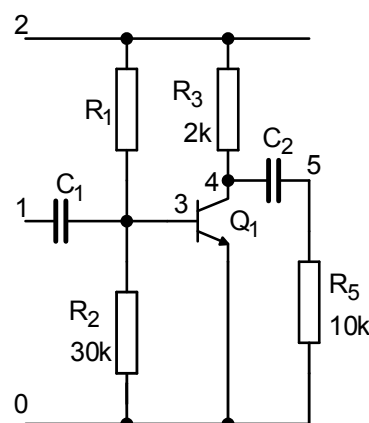
Rys.22.1

22.3.2 Badania symulacyjne wzmacniacza ze sprzężeniem zwrotnym dla sygnałów przemiennych z tranzystorem zasilanym potencjometrycznie i z rezystorem emiterowym (zbiór WZM2.CIR). Schemat układu przedstawiono na rys. 22.2. Założyć wartość rezystancji R_4 w przedziale $100 \Omega \div 500 \Omega$.

- Wykonać symulacje obwodu i obserwacje przebiegów wg pkt. 22.3.1 a ÷ e. Amplituda sygnału sterującego $\sim 0,5 \text{ V}$.



Rys.22.2



Rys.22.3

22.3.3 Badania symulacyjne wzmacniacza bez sprzężenia zwrotnego dla sygnałów przemiennych, z tranzystorem zasilanym potencjometrycznie (zbiór WZM3.CIR). Schemat układu przedstawiono na rys. 22.3.

- Wykonać symulacje obwodu i obserwacje przebiegów wg pkt. 22.3.1 a ÷ e. Amplituda sygnału sterującego $\sim 20 \text{ mV}$.